

# Horizontale centrifugaalpompen in blokconstructie

Installatie- en bedieningsinstructies  
serie: DPNM



# CE-conformiteitsverklaring

DP-Pumps  
Kalkovenweg 13  
2401 LJ Alphen aan den Rijn, Nederland  
Tel: (+31)(0)-172-48 83 88

Verklaart hierbij als fabrikant geheel onder zijn eigen verantwoordelijkheid, dat de producten:

**Verticale eentraps centrifugaalpomp, serie: DPNL**  
**Horizontale eentraps centrifugaalpomp, serie: DPNT en DPNM**  
**Horizontale eentraps pomp met gedeelde bouwwijze, serie: DPAS**

waarop deze verklaring betrekking heeft, voldoen aan de volgende norm: **EN 809/A1** volgens de bepalingen van de geharmoniseerde norm voor pompen, en die de voorschriften van **Machinerichtlijn 2006/42/EG, EMC-richtlijn 2004/108/EG, Ecologisch Ontwerprichtlijn 2009/125/EG, Verordening 547/2012 (voor waterpompen met een maximaal asvermogen van 150 kW)** in de meest recente vorm impliceert.

De pomp wordt als een op zichzelf staand product gebruikt en valt onder deze conformiteitsverklaring. Voor een installatie waarin de pomp wordt ingebouwd, moet een verklaring worden afgegeven dat de installatie voldoet aan alle relevante voorschriften en normen voor de gehele assemblage.

Alphen aan den Rijn  
14-2-2013

Bevoegde vertegenwoordiger  
W. Ouwehand, technisch directeur

## Inhoudsopgave

<b>1</b>	<b>Inleiding</b> .....	<b>5</b>
<b>2</b>	<b>Belangrijke veiligheidsmaatregelen</b> .....	<b>6</b>
<b>3</b>	<b>Algemeen</b> .....	<b>7</b>
3.1	Definitie en toepassingen van pomp .....	7
3.2	Prestatiegegevens .....	7
3.3	Garantievoorwaarden.....	7
3.4	Test.....	7
3.5	Druklimiet .....	7
3.6	Ecologisch ontwerp .....	8
<b>4</b>	<b>Veilige bedrijfsomstandigheden</b> .....	<b>9</b>
4.1	Training van personeel.....	9
4.2	Gevaarlijke omstandigheden die zich kunnen voordoen wanneer de veiligheidsinstructies niet worden nageleefd .....	9
4.3	Veiligheidsmaatregelen voor de bediener .....	9
4.4	Veiligheidsmaatregelen voor onderhoud en installatie .....	9
4.5	Vervanging van reserveonderdelen .....	9
<b>5</b>	<b>Technische informatie</b> .....	<b>10</b>
5.1	Ontwerp.....	10
5.2	Constructie van pompgroep .....	10
<b>6</b>	<b>Transport en opslag</b> .....	<b>11</b>
6.1	Transport.....	11
6.2	Opslag.....	11
<b>7</b>	<b>Assemblage/installatie</b> .....	<b>12</b>
7.1	Installatielocatie.....	12
7.2	Vastzetten van de pompgroep .....	12
7.3	Koppeling uitlijnen .....	12
7.4	Koppeling uitlijnen voor DPNM-pompen die worden geleverd zonder motor of met gedemonteerde motor .....	12
7.5	Leidingen.....	14
7.6	Motoraansluiting.....	15
<b>8</b>	<b>Ingebruikname, opstarten en bediening</b> .....	<b>16</b>
8.1	Vorbereidingen voorafgaand aan het opstarten .....	16
8.2	De draairichting controleren .....	16
8.3	Opstartprocedure .....	16
8.4	Uitschakelprocedure .....	17
<b>9</b>	<b>Onderhoud</b> .....	<b>18</b>
9.1	Controles tijdens bedrijf.....	18
9.2	Service .....	18
9.3	Reserveonderdelen.....	19
<b>10</b>	<b>Geluidsniveau en trillingen</b> .....	<b>20</b>
10.1	Verwachte geluidswaarden .....	20
<b>11</b>	<b>Demonteren, repareren en opnieuw in elkaar zetten</b> .....	<b>21</b>
11.1	Uit elkaar halen .....	21
11.2	Opnieuw in elkaar zetten.....	21

---

12	Mogelijke storingen, oorzaken en oplossingen .....	22
13	Tabel met pompafmetingen en -gewichten .....	23
14	Aandraaimomenten .....	26
15	Krachten en momenten op de pompflenzen .....	27
16	Voorbeeld van leidingwerk .....	28
17	Doorsnedetekening en lijst met reserveonderdelen voor DPNM- pomp.....	28
18	DPNM-serie - opgewerkte tekening (zonder koppeling).....	30
19	DPNM-serie - opgewerkte tekening (met koppeling) .....	31

# 1 Inleiding



Deze handleiding bevat instructies voor de installatie, de bediening en het onderhoud van eentraps centrifugaalpompen in blokconstructie van het type DPNM van DP-Pumps.

- Lees deze handleiding aandachtig door en houd u aan alle instructies om de pompen zonder problemen te bedienen. De pompen dienen alleen te worden gebruikt voor de beoogde toepassingen. Deze handleiding bevat informatie over de bedrijfsomstandigheden, de installatie, het opstarten, de instellingen en de belangrijkste bedieningselementen van pompen.
- Deze bedienings- en onderhoudsinstructies bevatten suggesties van DP-Pumps. In deze instructies wordt geen aandacht besteed aan specifieke bedienings- en onderhoudsinformatie voor het leidingwerk waarop een pomp wordt aangesloten. Die informatie mag alleen worden verstrekt door de makers van het leidingwerk.
- Raadpleeg de instructies van de makers van het leidingwerk.
- Besteed voldoende aandacht aan de waarschuwingen in deze handleiding en zorg dat u de handleiding leest voorafgaand aan het opstartproces van de installatie. DP-Pumps is niet verantwoordelijk voor ongevallen die het gevolg zijn van nalatigheid.
- Als u in deze handleiding geen antwoord op uw vragen kunt vinden, raden wij u aan contact op te nemen met DP-Pumps. Informeer ons over de nominale waarde en met name het serienummer van de pomp wanneer u contact opneemt voor ondersteuning.
- De veiligheidsinstructies in deze handleiding voldoen aan de huidige nationale voorschriften voor ongevallenpreventie. Naast al deze instructies moet de klant bedienings-, werk- en veiligheidsmaatregelen opleggen.

## Gebruikte symbolen in deze bedieningshandleiding



Lees de instructies in deze bedieningshandleiding zorgvuldig door en bewaar de handleiding voor toekomstig gebruik.



Waarschuwing voor elektrische risico's.



Symbool voor de veiligheid van de bediener.

## 2 Belangrijke veiligheidsmaatregelen



Om ongevallen tijdens de montage en ingebruikname van de pomp tot een minimum te beperken, moeten de volgende regels worden toegepast:

1. Verricht geen werkzaamheden zonder de relevante veiligheidsmaatregelen voor de apparatuur te nemen. Indien nodig moeten een kabel, masker en veiligheidsband worden gebruikt.
2. Zorg dat er voldoende zuurstof beschikbaar is en dat er zich geen giftige gassen vormen.
3. Voordat u lasapparatuur of enige elektrische apparatuur gebruikt, moet u ervoor zorgen dat er geen explosiegevaar bestaat.
4. Controleer met het oog op uw gezondheid of het gebied voldoende schoon is (geen stof, rook, enz.).
5. Houd er rekening mee dat er een risico bestaat op ongelukken die verband houden met elektriciteit.
6. Hef de pomp pas op nadat u de transportapparatuur hebt gecontroleerd.
7. Zorg dat u beschikt over een omloopleiding.
8. Draag een helm, bril en beschermende schoenen voor uw eigen veiligheid.
9. Plaats binnen het vereiste veiligheidsgebied een afscherming rond de pomp.
10. Stof, vloeistoffen en gassen die kunnen leiden tot oververhitting, kortsluiting, corrosie en brand moeten uit de buurt van de pompeenheid worden gehouden.
11. Controleer het geluidsniveau van de pompeenheid. Neem de benodigde maatregelen om een lawaaiige werking van de pomp met mogelijke schadelijke effecten voor het personeel en de omgeving te voorkomen.
12. Let goed op de transport- en opslagrichting.
13. Dek bewegende onderdelen op gepaste wijze af om mogelijk letsel bij personeel te voorkomen.  
Monteer de koppelingsbeschermer en riemen voordat u de pomp opstart.
14. Alle elektrische en elektronische handelingen moeten worden uitgevoerd door bevoegde personen conform EN 60204-1 en/of nationale voorschriften.
15. Bescherm de elektrische apparatuur en motor tegen overbelasting.
16. As er brandbare en explosieve vloeistoffen worden verpompt, moet de aardverbinding van de elektriciteit correct worden uitgevoerd.
17. Stel de pompeenheid niet bloot aan plotselinge temperatuurschommelingen.
18. Medewerkers die werken met een het afvalwatersysteem, moeten worden gevaccineerd tegen besmettelijke ziekten.
19. Als de pomp gevaarlijke vloeistoffen bevat, moet u een veiligheidshelm dragen tegen mogelijk spatgevaar. U moet de vloeistof ook opvangen in een geschikte houder om mogelijke lekkage te voorkomen.

**Alle overige gezondheids- en veiligheidsregels, -wetten en -voorschriften moeten worden nageleefd.**

# 3 Algemeen

## 3.1 Definitie en toepassingen van pomp

Pompen uit de DPNM-serie zijn eentraps spiraalhuispompen die gesloten zijn gekoppeld en worden gebruikt in:

- Waternetwerken en drukregelvoorzieningen
- Irrigatie-, sprinkler- en drainagesystemen
- Vullen en aftappen van tanks en reservoirs
- Circulatie van warm en koud water in verwarmings- en koelsystemen
- Verpompen van condenswater
- Watercirculatie in zwembaden
- Gezondheids- en zuiveringsinstallaties
- Industriële en sociale installaties
- Verpompen van zoet water en zeewater in schepen

De pompen worden gebruikt om de druk te regelen van vloeistoffen (tot 90°C) die schoon of licht verontreinigd zijn, niet schuren en geen grote vaste deeltjes of vezels bevatten.



**LET OP**  
Neem contact op met DP-Pumps voor vloeistoffen met andere chemische of fysische specificaties.

Er zijn 23 typen DPNM-pompen; van elke pomp voldoet het formaat van de behuizing aan DIN 24255 (T.S. EN 733).

Technische specificaties van DPNM-pompen	
Zuigflens	DN
50-DN 150	
Afvoerflens	DN
32-DN 125	
Bedrijfsdruk	10 bar
Capaciteit	2-450 m <sup>3</sup> /uur
Hoogte	4-70 m
Snelheid	1000-3600 rpm

### Pomplabel

duijvelaar pompen dp pumps			CE
Type:		Q:	m <sup>3</sup> /hr
P/N:		H:	m
S/N:		Imp Ø:	mm
n:	rpm	η bep:	%
Pmax:	bar	MEI:	
Tmax:	°C	Year:	
dp industries Alphen aan den Rijn, Holland			

## 3.2 Prestatiegegevens

De daadwerkelijke prestaties van de pomp zijn te vinden op de bestelpagina en/of in het testrapport. Deze informatie wordt vermeld op het pomplabel. De prestatiecurves die in de catalogus worden vermeld, zijn geldig voor water met een dichtheid en viscositeit van respectievelijk  $\rho=1 \text{ kg/dm}^3$  en  $\nu=1 \text{ cst}$ . Voor vloeistoffen die een andere dichtheid en viscositeit hebben dan water, moet u overleggen met DP-Pumps, aangezien de prestatiecurves afhankelijk zijn van de dichtheid en viscositeit.



**LET OP**  
Bedien de pomp niet met een motor die een ander vermogen heeft dan de vermelde catalogus- en labelwaarden.

## 3.3 Garantievoorwaarden

Alle producten in ons verkoopprogramma vallen onder de garantie van DP-Pumps. De garantieperiode is 24 maanden na levering.

Garantievoorwaarden zijn alleen geldig wanneer alle instructies voor de installatie- en opstartwerkzaamheden van de pompenheid worden nageleefd.

## 3.4 Test

Alle pompen worden voor verkoop verzonden nadat alle prestatie- en druktests zijn uitgevoerd. Onder de garantie van DP-Pumps vallen ook een goede materiaalkwaliteit en storingsvrije werking van pompen die de prestatietests hebben doorlopen.

## 3.5 Druklimiet



**LET OP**  
De druk bij de afvoerflens mag niet groter zijn dan 10 bar. Voor toepassingen met hogere drukwaarden is een speciale order vereist.

### 3.6 Ecologisch ontwerp

Product volgens verordening 547/2012 (voor waterpompen met een nominaal maximaal asvermogen van 150 kW) conform richtlijn 2009/125/EG voor ecologische ontwerpen.

- Minimale efficiëntie-index: Zie het pomplabel.
- De referentiewaarde MEI van een waterpomp met de hoogste efficiëntie is = 0,70.
- Bouwjaar: Zie het pomplabel.
- De naam van de fabrikant of het handelsmerk, officieel registratienummer en productielocatie: Zie de handleiding of de besteldocumentatie.
- Informatie over type en maat van de pomp: Zie het pomplabel.
- Prestatiecurves van de pomp, inclusief efficiëntiekenmerken: Zie de curve in de documentatie.
- De efficiëntie van een pomp met een gecorrigeerde waaier is meestal lager dan die van een pompwaaier met een maximale diameter. Een pomp met een gecorrigeerde waaier is op een bepaald werkpunt aangepast, waarbij het energieverbruik is verlaagd. Minimale efficiëntie-index (MEI) verwijst naar de maximale waaierdiameter.
- De werking van deze waterpomp op verschillende bedieningslocaties kan efficiënter en economischer zijn als deze bijvoorbeeld wordt bediend met behulp van een variabele snelheidsregelaar die de werking van de pomp aanpast aan het systeem.
- Informatie over demontage, recyclen of afvoeren na definitieve uitschakeling: Zie paragraaf 11, Demontage.
- Breng voor informatie over de efficiëntiereferentiewaarde of MEI = 0,7 (0,4) referentie-index voor de pomp op basis van het patroon in de afbeelding een bezoek aan: <http://www.europump.org/efficiencycharts>.



## 4 Veilige bedrijfsomstandigheden

Deze handleiding bevat veiligheidsinstructies voor installatie, bediening en onderhoud.

Het personeel dat verantwoordelijk is voor de installatie en bediening, moet deze handleiding lezen. Bewaar de handleiding altijd in de buurt van de installatielocatie. Het is belangrijk dat de veiligheidsmaatregelen op pagina 1 worden nageleefd, evenals de algemene veiligheidsinstructies en preventieve maatregelen die in andere delen van deze handleiding worden herhaald.

### 4.1 Training van personeel

Installatie-, bedienings- en onderhoudspersoneel moet beschikken over voldoende kennis om aan hen toegewezen taken te kunnen uitvoeren. De verantwoordelijkheid, geschiktheid en controletaken van dergelijk personeel moet door de klant worden bepaald. Het moet zeker zijn dat dit personeel de inhoud van de bedieningshandleiding volledig begrijpt. Als het personeel niet voldoende kennis heeft, moet de klant de vereiste training verzorgen. Als de klant ondersteuning bij de training nodig heeft, wordt deze verstrekt door de fabrikant/verkoper.



#### LET OP

**Ongetraind personeel en onwilligheid om de veiligheidsinstructies na te leven, is mogelijk riskant voor zowel de machine als de omgeving. DP-Pumps is niet verantwoordelijk voor hieruit voortkomende schade.**

### 4.2 Gevaarlijke omstandigheden die zich kunnen voordoen wanneer de veiligheidsinstructies niet worden nageleefd

Als de veiligheidsvoorschriften niet worden nageleefd, lopen het personeel, de omgeving en de machine mogelijk gevaar, en leidt dit mogelijk tot schade. Als de veiligheidsvoorschriften niet worden nageleefd, kan dit leiden tot de onderstaande situaties:

**Belangrijke bedrijfsfuncties van de fabriek kunnen tot stilstand komen. Onderhoud kan moeilijk worden.**

**Er kan letsel ontstaan wegens elektrische, mechanische of chemische gevaren.**

### 4.3 Veiligheidsmaatregelen voor de bediener

Gevaarlijke, warme of koude onderdelen in het pompgebied moeten worden afgedekt, zodat niemand deze kan aanraken. Bewegende onderdelen van de pomp (zoals de koppeling) moeten worden afgedekt, zodat niemand deze kan aanraken. Deze afdekkingen mogen niet worden verwijderd terwijl de pomp in bedrijf is. Gevaren die voortkomen uit elektrische aansluitingen, moeten worden weggenomen. Voor meer informatie over dit onderwerp verwijzen wij naar de elektrische voorschriften van de VDE en alle nationale voorschriften.

### 4.4 Veiligheidsmaatregelen voor onderhoud en installatie

De klant moet zorgen dat alle onderhouds-, controle- en installatietaken worden uitgevoerd door gekwalificeerd personeel. Reparatiewerkzaamheden mogen alleen worden uitgevoerd wanneer de machine is uitgeschakeld. De pomp en het bijbehorende hulpsysteem moeten grondig worden gereinigd als deze gevaarlijke vloeistoffen bevatten. Aan het einde van reparatiewerkzaamheden moeten alle veiligheids- en beschermingsvoorzieningen weer worden aangebracht.

### 4.5 Vervanging van reserveonderdelen

Vervanging van reserveonderdelen en alle aanpassingen aan het systeem mogen alleen worden uitgevoerd nadat u contact hebt opgenomen met de fabrikant. Reserveonderdelen en accessoires die door de fabrikant zijn gecertificeerd, zijn belangrijk voor een veilige werking van het systeem.

**Opmerking:** DP-Pumps is niet verantwoordelijk voor het gebruik van onjuiste reserveonderdelen.

# 5 Technische informatie

## 5.1 Ontwerp

Dit zijn gesloten gekoppelde, eentraps, enkelstromige spiraalhuispompen met een horizontale opening en een verticale afvoeropening (met horizontale as). Ze zijn voorzien van gesloten radiale waaiers en het formaat van de behuizingen voldoet aan de normen DIN 24255 en EN 733.

### 5.1.1 Locaties van flens – flenzen

Zuigflenzen in axiale richting	DN 50-DN 150
Afvoerflens radiaal oplopend	DN 32-DN 125
Afvoerflenzen	DIN 2533-PN 16
Zuigflenzen 50-150	DIN 2533-PN 16

### 5.1.2 Aansluiting van pomp en motor

De motor is gesloten gekoppeld aan de pomp met een starre koppeling die bestaat uit een adapter en een flens. Op deze manier vormen de assen van de motor en de pomp een complete eenheid.

### 5.1.3 Waaier

De gesloten radiale waaier van de pomp wordt dynamisch gebalanceerd in een elektronische balanceremachine. De stuwkracht (axiale kracht) wordt gebalanceerd met de achterste slijtring en ontlastingsgaten.

### 5.1.4 Pompas

De as, waaier en andere onderdelen van de pomp zijn zodanig ontworpen dat deze kunnen worden verwijderd zonder de zuig- en afvoerleidingen en het spiraalhuis van de pomp te hoeven verplaatsen (loshalen). Hierdoor kunnen de installatie- en onderhoudswerkzaamheden zeer eenvoudig worden uitgevoerd.

### 5.1.5 Lagering en smering

In DPNM-pompen worden geen wentellagers gebruikt. Een motorlager is voldoende om alle axiale en radiale krachten te compenseren.

## 5.1.6 Afdichtingen

Bij de standaardproductie worden diverse typen mechanische afdichtingen (bijv. balgtype, veertype) gebruikt.

## 5.2 Constructie van pompgroep

### 5.2.1 Aandrijving

De pomp wordt conform DIN 42673 met de juiste snelheid en het juiste vermogen aangedreven door een hermetische, 3-fasige, volledig omsloten elektrische IM 2001-B35-motor (met voetflens) met ventilatorkoeling en kooianker die voldoet aan DIN-, IEC- en VDE-normen.

Specificaties van elektrische motor

Isolatieklasse	: F
Beschermingsklasse	: IP 54-IP 55
Frequentie	: 50 Hz.
Bedrijftype	: S1
Opstarttype	:
	• 3 x 380 V(Y) tot 4 kW
	• Meer dan 4 kW, 3 x 380(Δ) + (Y/Δ)

### 5.2.2 Koppeling en koppelingsbeschermer

In DPNM-pompen wordt een geklemde starre koppeling gebruikt. In het gebied van de starre koppeling is een koppelingsbeschermer aangebracht die voldoet aan EN 294.



**De pomp kan alleen worden gebruikt met een koppelingsbeschermer, conform EN 294 en de veiligheidsinstructies.**

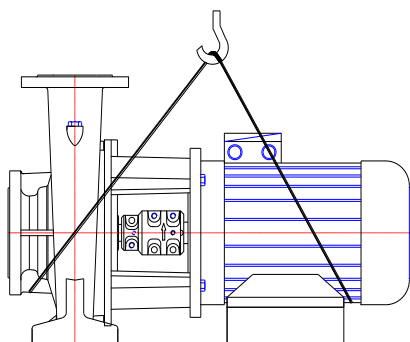
## 6 Transport en opslag

### 6.1 Transport

De pomp en pompgroep moeten veilig naar de installatielocatie worden vervoerd met behulp van hefapparatuur.



**LET OP**  
De actuele algemene veiligheidsinstructies voor hefwerkzaamheden moeten worden nageleefd. Gebruik een ophangsysteem zoals in de afbeelding wordt getoond wanneer u de pompeenheid vervoert en opheft. Schakels kunnen mogelijk stuk gaan wegens de overmatige belasting, met mogelijke schade aan de pomp tot gevolg. Gebruik bij voorkeur een geweven kabel voor de ophanging.



Afbeelding 1 Transport van pompgroep

Onjuiste opheffing leidt mogelijk tot schade aan de pompeenheid en kan letsel veroorzaken.

#### Schade tijdens transport

Controleer de pomp wanneer deze bij u wordt afgeleverd. Breng ons op de hoogte van eventuele schade.

### 6.2 Opslag



**Sla de eenheid op in een schone en droge omgeving.**

Als de pomp langere tijd niet wordt gebruikt, neem dan de onderstaande instructies in acht.

1. Als er zich water in de pomp bevindt, moet u dit afvoeren.
2. Reinig het pomphuis en de waaier door korte tijd schoon water te spuiten.
3. Verwijder water uit het pomphuis, de zuigleiding en de afvoerleiding.
4. Als het niet mogelijk is om het pomphuis helemaal leeg te maken, voegt u een kleine hoeveelheid antivries toe. Draai de pompas handmatig rond om de antivries te mengen.
5. Sluit de zuig- en afvoeruitgangen met een pakking.
6. Spuit een corrosiewerend middel in het pomphuis.
7. Draai de pompas één keer per maand handmatig rond om deze te beschermen tegen bevriezing en om de lagers te smeren.

# 7 Assemblage/installatie

Gesloten gekoppelde DPNM-pompen worden aan de grond gemonteerd met de voeten van het spiraalhuis en worden ook aan de grond bevestigd met een ondersteuningsstaander aan de onderkant van de motor.

## 7.1 Installatielocatie

De pomp moet worden geïnstalleerd op een locatie waar deze makkelijk kan worden bediend en onderhouden. De pompruimte moet geschikt zijn voor de bediening van hefsystemen zoals een goederenlift, vorkheftruck, enz.

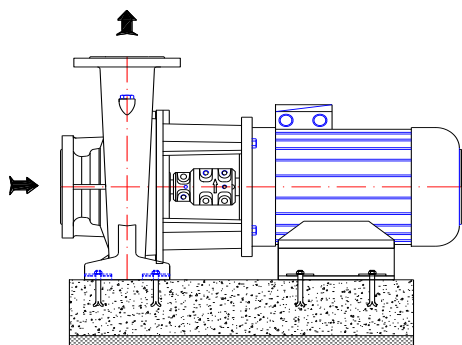
De pompgroep moet op de laagst mogelijke locatie van het pompsysteem worden geïnstalleerd, zodat een zo hoog mogelijke zuigdruk mogelijk is.

### 7.1.1 Installatielocatie - lokale omgevingstemperatuur

Wanneer de lokale omgevingstemperatuur in de ruimte waar een pompsysteem is geplaatst, meer dan 40°C bedraagt, moet er geschikte ventilatie aanwezig zijn om de warmte af te voeren naar de omgeving en verse lucht aan te voeren.

## 7.2 Vastzetten van de pompgroep

Nadat de pompgroep is uitgelijnd op de basis, moeten aan de desbetreffende borgschroeven worden gebruikt om de pompgroep vast te zetten.



Afbeelding 2 Een typische betonfundering

## 7.3 Koppeling uitlijnen

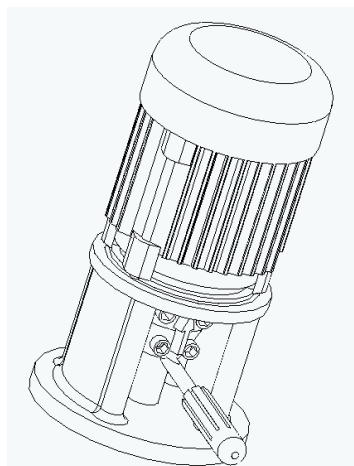
### 7.3.1 Algemeen

Omdat DPNM-pompen gesloten gekoppeld zijn, worden ze doorgaans geleverd met een motor. De assen van de motor en de pomp zijn gekoppeld met een starre koppeling en alle benodigde uitlijningen worden in de fabriek uitgevoerd.

Daarom is het niet nodig de koppeling uit te lijnen voor DPNM-pompen die worden geleverd met een motor. Als de pomp en de motor echter om welke reden dan ook worden gescheiden (d.w.z. de starre koppeling wordt gedemonteerd), is het noodzakelijk om de koppeling opnieuw uit te lijnen in de installatie.

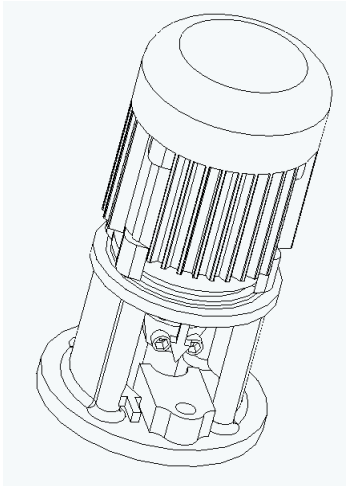
### 7.4 Koppeling uitlijnen voor DPNM-pompen die worden geleverd zonder motor of met gedemonteerde motor

1. Schroef de bouten van de starre koppeling los en haal de helften van de koppeling van elkaar.
2. Haak het bovenste deel van de motoras van de koppeling vast en bevestig de motor vervolgens met behulp van de flensgaten op zijn plaats.
3. Duw de starre koppeling omhoog (naar de motorzijde) met een schroevendraaier of een vergelijkbaar stuk gereedschap (afbeelding 3-a).



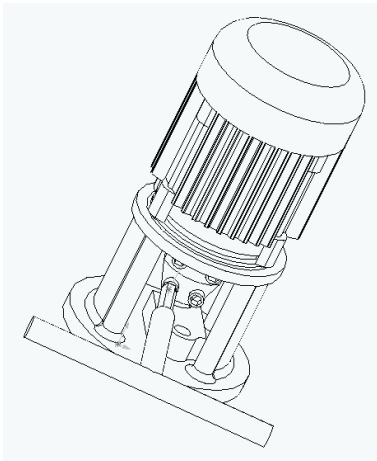
Afbeelding 3-a

4. Gebruik een meetstok om de afstand tussen de koppeling en de adapter uit te lijnen. Nadat u de meetstok hebt geplaatst, duwt u de koppeling omlaag (in de richting van de pomp).



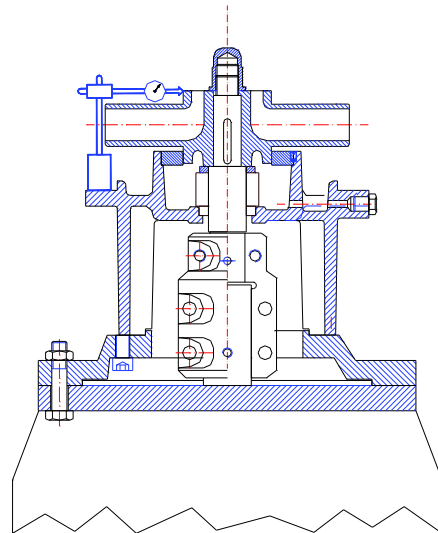
Afbeelding 3-b

5. Nadat u de afstand van de koppeling hebt uitgelijnd, schroeft u elke bout vast met hetzelfde aanhaalmoment. Wanneer u klaar bent met schroeven, moeten de openingen in twee zijkanten van de starre koppelingen hetzelfde zijn.



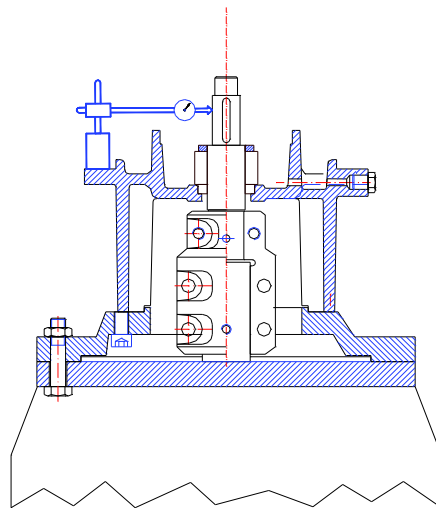
Afbeelding 3-c

6. Demonteer het spiraalhuis van de pomp.
7. Breng de groep die wordt gevormd door andere onderdelen dan het spiraalhuis in een verticale richting, zodat de motor eronder blijft. Op deze manier staat de pompwaaier helemaal bovenaan en is ook geopend.
8. Sluit een magnetische comparator aan op de adapter zoals in afbeelding 4 wordt getoond en controleer de as- en vlakslingering op de voorste slijtring. De maximaal toegestane asslingering is hierbij 0,05 mm. Als de slingering meer is dan de maximaal toegestane waarde, neemt u deze weg door de bouten van de starre koppeling een beetje los te draaien en vervolgens licht tegen de asmoer te slaan. Schroef de bouten van de starre koppeling vervolgens stevig vast. U kunt nu ook de positie van de waaier in de axiale richting uitlijnen.



Afbeelding 4

9. Als u na deze uitlijning onvoldoende correctie hebt weten te realiseren, demonteert u ook de waaier en controleert u de slingering van de pompas op dezelfde manier met een comparator.



Afbeelding 5

10. Nadat u de waaier weer hebt gemonteerd, controleert u opnieuw de slingering. Vervolgens schroeft u de koppelingsbouten vast.
11. Plaats het spiraalhuis en zet het vast. Controleer of de as makkelijk kan draaien door hem handmatig te verdraaien. Plaats de pomp tot slot in de horizontale positie.



**Nadat u de koppeling hebt bevestigd, monteert u een koppelingsbeschermer. Volgens de voorschriften voor ongevalpreventie moeten alle preventies en beschermingsinrichtingen voor draaiende onderdelen op de juiste plaats zijn aangebracht en operationeel zijn.**

## 7.5 Leidingen

### 7.5.1 Algemeen



#### **Gebruik de pomp niet als scharnierende steun voor het leidingsysteem.**

- Zorg dat het leidingsysteem voldoende wordt ondersteund om het gewicht van de pomp en de fittingen te kunnen dragen.
- Voorkom dat het leidingsysteem de pomp belast door flexibele onderdelen (compensator) te installeren voor de aanzuiging en afvoer van de pomp.
- Als u flexibele ondersteunende onderdelen monteert, houd er dan rekening mee dat deze onderdelen mogelijk langer worden onder druk. De ondersteunende onderdelen moeten met name in de richting van de afvoerflensas van de pomp worden geplaatst (meestal in verticale richting).
- De zuigleiding moet in een constant oplopende helling naar de pomp worden geplaatst. Lucht in de zuigleiding moet de pomp binnengaan.
- De afvoerleiding moet in een constant oplopende helling naar het reservoir of afvoerpunt worden geplaatst, zonder op- en neergangen die luchtblazen in het leidingsysteem kunnen veroorzaken. Op locaties waar de vorming van luchtblazen mogelijk is, moeten speciale onderdelen zoals ontluichtingskleppen en luchtkranen worden gemonteerd om de ingesloten lucht te laten ontsnappen.
- Het is belangrijk dat de diameter van de leidingen en fittingen minstens net zo groot is als de diameter van de pompopening, of bij voorkeur één of twee maten groter. Gebruik nooit fittingen met een kleinere diameter dan de diameter van de pomputgang. Met name preferente fittingen zoals voetkleppen, zeven, filters, terugslagkleppen en andere kleppen dienen een groot vrij doorlaatgebied te hebben en een laag wrijvingsverlies-coëfficiënt.
- Voor leidingsystemen met hete vloeistoffen moet rekening worden gehouden met thermische uitzetting en moeten er compensatoren worden gemonteerd ter compensatie van deze uitzetting. Wees voorzichtig om te voorkomen dat bij deze installatie de pomp wordt belast.

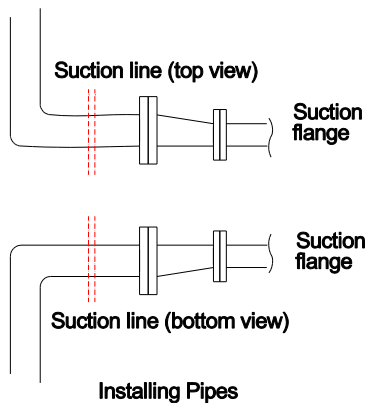
### 7.5.2 Specificatie van werk aan leidinginstallatie



#### **Volg bij de installatie van leidingen absoluut de volgende procedures.**

- Installeer de pomp op de betonnen basis zoals in afbeelding 2 wordt getoond.
- Haal de beschermers (door de fabrikant geplaatst) uit de zuig- en afvoeropeningen van de pomp.
- Sluit de zuig- en afvoerflenzen met rubberen pakkingen. Deze voorzorgsmaatregel is belangrijk om te voorkomen dat ongewenste substanties (lasaanslag, lasslak, zand, steen, zaagsel, enz.) in de pomp terechtkomen. Verwijder deze pakkingen niet voordat de installatie is voltooid.
- Begin de installatie van leidingen vanaf de pompzijde. Voer achtereenvolgens de benodigde montage- en laswerkzaamheden van de onderdelen uit.
- Vergeet hierbij niet de benodigde ondersteuning aan te brengen op relevante locaties.
- Volg de bovenstaande procedure om het leidingsysteem aan de zuigzijde compleet te maken tot aan de zuigtank (of de voetklep, indien aanwezig), en aan de afvoerzijde tot aan de afvoercollector en de afvoerleiding.
- Wanneer het volledige installatie- en lasproces is voltooid en de hitte van de laswerkzaamheden is verdwenen, demonteert u alle met bouten bevestigde aansluitingen van de aanzuigtank naar de afvoerleiding. Verwijder alle demonteerbare onderdelen.
- Reinig deze onderdelen en voorzie het huis van binnen en van buiten vervolgens volledig van een coating.
- Monteer de onderdelen weer op de juiste plaats. Begin deze keer echter bij de afvoerleiding en werk omlaag in de richting van de pomp. Vergeet hierbij niet de flenspakkingen te controleren. Vervang deze indien nodig (bijvoorbeeld wanneer ze zijn vervormd tijdens het lassen).
- Wanneer bij het aansluiten van de pompflenzen op de leidingen, de as en de flensgaten verkeerd zijn uitgelijnd, mag u het systeem niet forceren om de foutieve uitlijning te verhelpen. Als u het systeem forceert, leidt dit mogelijk tot problemen die lastig te verhelpen zijn.
- Als er sprake is van een foutieve axiale uitlijning tussen de flenzen van de pomp en de leiding (wegens het lassen of andere redenen), knipt u op een geschikte locatie de leiding door om het probleem te verhelpen. Sluit de leiding (pompzijde) aan op de pomp. Nadat u de benodigde correctie hebt uitgevoerd, verbindt u de onderdelen weer door ze aan elkaar te lassen.
- Demonteer en reinig het laatst gelaste onderdeel. Coat het opnieuw en monteer het op de juiste plaats.
- Nadat u al deze processen hebt voltooid, verwijdert u de rubberen pakkingen uit de zuig- en afvoeropeningen. Open de bijbehorende gaten en monteer ze weer op de juiste plaats.

### 7.5.3 Specificatie van werk na installatie van leiding en leidingsysteem



Afbeelding 6 Leidingsysteem

In afbeelding 8 ziet u een typisch voorbeeld van een leidingsysteem.



**Sluit de hulpleidingen aan op het leidingsysteem, als er hulpleidingen aanwezig zijn (koeling naar lagerhuis en (afdichting van) pakkingsbus, ontlastleiding, olieleiding, enz.). Er moeten geschikte manometers worden gemonteerd op de zuig- en afvoerleidingen.**

## 7.6 Motoraansluiting

De motor moet door een elektrotechnicus worden aangesloten conform het aansluitschema (schakelschema). De lokale beleidsregels voor elektriciteit en de huidige VDE-voorschriften moeten worden nageleefd.



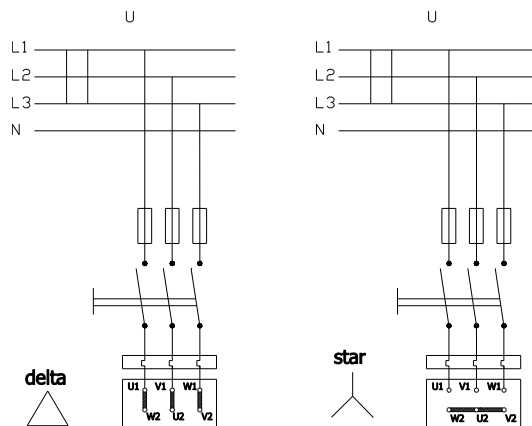
- **Elektrische aansluitingen moeten worden verricht door bevoegde elektriciens.**
- **Zorg bij het demonteren van de pomp dat de elektriciteit is afgesloten voordat u de motorkap verwijdert.**
- **Gebruik de juiste elektrische aansluiting op de motor.**



**In omgevingen met explosiegevaar moeten de voorgeschreven preventieve wetten en voorschriften van alle bevoegde instanties worden nageleefd.**

### 7.6.1 Aansluitschema voor de motor

- Motoren die een hoog moment vereisen bij het opstarten, mogen niet met een ster-driehoekschakeling worden aangesloten.
- Motoren met frequentieregeling hebben bij het opstarten een hoog moment nodig en moeten correct worden gekoeld bij lage snelheden. Zorg dat de motoren de benodigde koeling krijgen.



Afbeelding 9 Elektrisch aansluitschema

Stroomketen	Motor	
U (Volt)	230/400 V	400 V
3 x 230 V	Driehoek	-
3 x 400 V	Ster	Driehoek

### 7.6.2 Motorbescherming

- Er moet een driefasige motor worden aangesloten op de stroomvoorziening.
- Wanneer een motor met thermische bescherming in het circuit stopt wegens oververhitting, wacht u totdat de motor is afgekoeld. Zorg dat de motor niet automatisch wordt gestart voordat deze volledig is afgekoeld.
- Om de motor te beschermen tegen overbelasting en kortsluiting, gebruikt u een thermisch of thermisch-magnetisch relais. Stel dit relais in op de nominale motorstroom.



**Elektrische apparatuur, aansluitingspunten en de onderdelen van de regelsystemen zijn mogelijk elektrisch geladen, zelfs wanneer ze niet in bedrijf zijn. Ze kunnen dodelijk of ernstig letsel of onherstelbare materiële schade veroorzaken.**

# 8 Ingebruikname, opstarten en bediening

## 8.1 Voorbereidingen voorafgaand aan het opstarten

- Zorg dat de pomp en de zuigleiding volledig zijn gevuld met water voordat u het systeem start. Als de pomp werkt met een positieve zuighoogte, levert dit geen problemen op. De zuigklep wordt geopend en de luchtafvoeren worden losgedraaid.
- Pompen met een voetklep worden met water gevuld door de vulkraan van de pomp te openen. Ook kan het opgehoopte water in de afvoerleiding worden gebruikt in combinatie met een kleine klep. De terugslagklep wordt dan overgeslagen en de pomp wordt gevuld.
- Bij pompen die worden aangedreven door een vacuümpomp, kan de pomp worden gevuld door de vacuümpomp te bedienen om het waterniveau in de zuigleiding te verhogen.



### LET OP

Start de pomp niet droog.

## 8.2 De draairichting controleren



### LET OP

De draairichting wordt op het pomplabel aangeduid met een pijl. Behalve in enkele speciale gevallen, is de richting rechtsom gezien vanaf het motoruiteinde. Kijk of de pomp in de verwachte richting draait door de motor heel even te starten. Als de motor in de tegenovergestelde richting draait, verwisselt u de twee motorkabels.

- Als de motor een driehoekschakeling heeft, opent u langzaam de afvoerklep.
- Als de motor een ster-driehoekschakeling heeft, stelt u het tijdrelais in op maximaal 30 seconden. Controleer de omschakeling van de sterstand naar de driehoekstand door op de startknop te drukken. Zodra u zeker weet dat de driehoekschakeling wordt gebruikt, opent u langzaam de afvoerklep. Blijf de klep openen totdat u de stroomsterkte kunt aflezen op het elektrische paneel.

- Controleer altijd de labels waarop de draairichting en de stroomrichting van de vloeistof worden vermeld. Als u de koppelingsbeschermer demonteert om de draairichting te controleren, mag u de motor pas opnieuw starten als u de beschermer hebt teruggeplaatst.

## 8.3 Opstartprocedure

- Controleer of de zuigklep is geopend en de afvoerklep is gesloten. Start de motor.
- Wacht totdat de motor voldoende snelheid heeft gemaakt (Wacht bij ster-driepuntschakelingen totdat de motor omschakelt naar de driepuntschakeling).
- Open de afvoerklep langzaam terwijl u de stroomsterkte op het paneel in de gaten houdt.
- Als de afvoerleiding bij de eerste werking leeg is, moet u de klep niet volledig openen. Houd terwijl u de klep opent de stroomsterkte in de gaten om ervoor te zorgen dat deze de vermelde waarde op het label van de pomp niet overschrijdt.
- Nadat u de klep volledig hebt geopend, controleert u de druk op de manometer van de pompuitgang. Zorg dat deze waarde overeenkomt met waarde voor de werkdruk van de pomp die op het pomplabel wordt vermeld.
- Als de waarde die u afleest wanneer de klep volledig is geopend, kleiner is dan de waarde op het pomplabel, betekent dit dat de hoogte verkeerd is berekend. Vergroot de waarde door de klepdoorgang smaller te maken en zo te zorgen dat de waarde van het pomplabel wordt bereikt.
- Als de waarde die u afleest wanneer de klep volledig is geopend, groter is dan de waarde op het pomplabel, betekent dit dat de berekende hoogte minder is dan de daadwerkelijke benodigde hoogte. Het apparaat verpompt minder dan gevraagd. Controleer de installatie en de berekeningen.
- Minimale stroomsnelheid: Als de pomp af en toe werkt met een stroomsnelheid van nul (gesloten klep) wanneer deze in bedrijf is, vormt het water in de pomp mogelijk een gevaar voor de pomp doordat het wordt opgewarmd. Als dat het geval is, moet er een vrijloopklep worden aangesloten op de pompuitgang.



### LET OP

Stop de motor als de pomp te heet wordt. Wacht totdat de pomp is afgekoeld. Start het systeem vervolgens voorzichtig weer op.



## 8.4 Uitschakelprocedure



### LET OP

Wanneer de pomp plotseling wordt gestart of gestopt, moet er een reduceerklep worden geplaatst op het uitgangsgedeelte van pompen met een hoge stroomsnelheid die lange afvoerleidingen hebben, zodat het optreden van waterslag wordt beperkt. Door waterslag kan de pomp mogelijk exploderen.

Onder normale omstandigheden (met uitzondering van plotselinge stroomuitval, enz.) stopt u de pomp zoals hieronder beschreven:

- Sluit langzaam de afvoerklep.
- Schakel de stroom uit, stop de motor. Controleer of de rotor vaart mindert.
- Wacht minstens 1 à 2 minuten voordat u de motor weer opstart.
- Als de pomp langere tijd niet wordt gebruikt, sluit u de zuigklep en hulpleidingen. Als de pomp op een buitenlocatie staat en er kans op vorst is, opent u alle aftapkranen en laat u al het water uit de pomp lopen. Zie hoofdstuk 6, Opslag.



### LET OP

Als de pomp op een buitenlocatie staat en er kans op vorst is, opent u alle aftapkranen en laat u al het water uit de pomp lopen.

## 9 Onderhoud



### LET OP

Onderhoudswerkzaamheden mogen alleen worden uitgevoerd door bevoegd personeel dat beschermende kleding draagt. Het personeel moet zich ook bewust zijn van hoge temperaturen en schadelijke en/of bijtende vloeistoffen. Zorg dat het personeel de handleiding zorgvuldig doorleest.

- De instructies in 'Veiligheidsmaatregelen' moeten tijdens onderhoud en reparatie worden nageleefd.
- De levensduur van de motor en de pomp kan worden verlengd door continue controle en onderhoud uit te voeren.

### 9.1 Controles tijdens bedrijf

- De pomp mag nooit worden bediend zonder water.
- De pomp mag niet gedurende lange tijd worden bediend met de afvoerklep gesloten (nulcapaciteit).
- Er moeten toepasselijke voorzorgsmaatregelen worden genomen wanneer de temperatuur van onderdelen oploopt tot meer dan 60°C. Plaats waarschuwingen voor hete oppervlakken op de benodigde plaatsen.
- Alle hulpsystemen moeten in gebruik zijn wanneer de pomp in bedrijf is.
- Als de pomp is voorzien van een mechanische afdichting, is uitgebreid onderhoud niet nodig. Waterlekkages uit de mechanische afdichting duiden erop dat de afdichting versleten is en dus moet worden vervangen.
- Als het systeem bestaat uit een vervangende pomp, zorg dan dat deze altijd klaar is voor gebruik door de pomp een keer per week in te schakelen. Controleer ook de hulpsystemen van de vervangende pomp.

#### 9.1.1 Onderdelencontrole



### LET OP

Om visuele controle mogelijk te maken moet de pomp vanuit elke richting bereikbaar zijn. Vooral om de interne onderdelen van de pomp en de motor te kunnen demonteren, moet er voldoende vrije ruimte rond deze onderdelen worden gecreëerd voor onderhoud en reparatie. Bovendien

moet het leidingsysteem makkelijk kunnen worden gedemonteerd.

#### 9.1.1.1 Lagering en smering

In DPNM-pompen worden geen wentellagers gebruikt. Een motorlager is voldoende om alle axiale en radiale krachten te compenseren. Motorlagers worden geleverd met levenslang hittebestendig smeermiddel.

#### 9.1.2 Mechanische afdichtingen

In DPNM-pompen worden mechanische afdichtingen gebruikt. Mechanische afdichtingen zijn absoluut lekvrij en hebben minder onderhoud nodig dan zachte pakkingen

#### Mechanische asafdichting

- 1) Maakt lekvrij bedrijf in zware bedrijfsomstandigheden mogelijk (in afvalwaterpompen, pompen voor chemische processen en raffinaderijpompen).
- 2) Kan makkelijk worden gemonteerd en vereist minder onderhoud.
- 3) Veroorzaakt geen slijtage van de as.
- 4) Afsluitende werking is niet afhankelijk van de kwaliteit van de asafwerking.

#### 9.1.3 Aandrijving

Volg de gebruiksinstructies van de motorfabrikant.

#### 9.1.4 Hulponderdelen

Controleer regelmatig de fittingen en pakkingen en vervang versleten exemplaren.

### 9.2 Service

Onze klantenservice verleent ook service na verkoop. Managers moeten bevoegd en getraind personeel inzetten voor montage-/demontageprocedures. Voorafgaand aan deze procedures moet u zorgen dat de binnenkant van de pomp schoon en leeg is. Dit geldt ook voor pompen die worden verzonden naar onze fabriek of servicepunten.



Waarborg bij alle procedures de veiligheid van het personeel en de omgeving.

### 9.3 Reserveonderdelen

De reserveonderdelen van DPNM-pompen worden 10 jaar lang gegarandeerd door DP-Pumps. Wanneer u reserveonderdelen aanvraagt, vermeld dan de onderstaande waarden, die te vinden zijn op het label van uw pomp.

Pomptype en -formaat:

Motorvermogen en -snelheid:

Serienummer pomp:

Capaciteit en hoogte:

Als u reserveonderdelen gedurende twee bedrijfsjaren op voorraad wilt houden, worden afhankelijk van het aantal pompen van hetzelfde type, de aantallen in de onderstaande tabel aanbevolen.

Naam onderdeel	Het aantal equivalente pompen in de installatie						
	1-2	3	4	5	6-7	8-9	10+
Aantal assen (inclusief spie)	1	1	2	2	2	3	% 30
Waaier (aantal)	1	1	1	2	2	3	% 30
Mechanische asafdichting	1	2	2	3	3	4	% 50
Slijtring	1	1	1	2	2	3	% 50
Geklemde starre koppeling	1	2	2	3	3	4	% 50

# 10 Geluidsniveau en trillingen

Hieronder worden de redenen voor een hoger geluidsniveau gegeven:

- Het geluidsniveau neemt toe als de pomp niet correct is gefundeerd (trillingen).
- Als de installatie niet is voorzien van een compensator, nemen geluid en trillingen toe.
- Slijtage aan de kogellager leidt ook tot een hoger geluidsniveau.



**Controleer of de installatie elementen bevat die een hoger geluidsniveau veroorzaken.**

## 10.1 Verwachte geluidswaarden

Vermogen van motor PN (kW)	Geluidsdrukkniveau (dB)*	
	Pomp met motor	
	1450 rpm/min	2900 rpm/min
0,25	53,0	-
0,37	54,0	-
0,55	55,0	-
0,75	56,0	66,0
1,1	57,0	66,0
1,5	58,0	67,0
2,2	59,0	67,0
3,0	60,0	68,0
4,0	61,0	68,0
5,5	62,0	70,0
7,5	64,0	70,0
11,0	65,0	73,0
15,0	67,0	74,0
18,5	68,0	75,0
22,0	69,0	76,0
30,0	70,0	77,0
37,0	71,0	78,0

- (\*) Zonder beschermende geluidskap, gemeten op een afstand van 1 m recht boven de aangedreven pomp, in een vrije ruimte boven een geluidsweerkaatsend oppervlak.

De bovenstaande waarden zijn maximale waarden.

Het geluidsdrukkniveau van het oppervlak bij de eenheid dB(A) wordt getoond als (LpA). Dit is conform TS EN ISO 20361.

# 11 Demonteren, repareren en opnieuw in elkaar zetten



**Voordat u werkzaamheden aan de pompset uitvoert, moet u zorgen dat deze is losgekoppeld van het elektriciteitsnet en niet per ongeluk kan worden ingeschakeld.**

**Volg de preventieve veiligheidsmaatregelen die worden beschreven in de sectie 'veiligheidsinstructies'.**

## 11.1 Uit elkaar halen

- Sluit alle kleppen in de zuig- en afvoerleidingen.
- Verwijder de beveiliging.
- Dankzij het 'achterwaarts uittrekbare ontwerp' zijn de waaier, as en andere draaiende onderdelen verwijderbaar en is het niet nodig om de zuig- en afvoerleidingen los te koppelen.
- Als het nodig is om de volledige pomp te verwijderen, koppelt u de pomp los van de aandrijving en de zuig- en afvoerleiding, en verwijdert u de onderplaat (indien aanwezig).
- Demonteer de rotorgroep met de motor uit het spiraalhuis (Wees voorzichtig en zorg dat de kap van de pakingsbus op zijn plaats blijft zitten om eventuele problemen met de mechanische afdichting te voorkomen).
- Schroef de eindmoeren (65) van de waaier los en verwijder de waaier (20) en waaierspie (210). Gebruik tijdens het demonteren indien nodig een roestverwijderend oplosmiddel.
- Verwijder de stelschroeven op de pompas.
- Verwijder de motor door de zeskantbouten (320) los te schroeven.
- Trek het draaiende deel van de mechanische afdichting (250) naar buiten.
- Verwijder de as.

## 11.2 Opnieuw in elkaar zetten

- U zet de pompset weer in elkaar in de omgekeerde volgorde van de voorgaande sectie. Mogelijk komen de tekeningen in de bijlage hierbij van pas.
- Voorzie de houders en schroefaansluitingen van een coating van grafiet, siliconen of een vergelijkbare glibberige substantie voordat u ze weer monteert. Als u geen van deze

substanties voorhanden hebt, mag u ook olie gebruiken (behalve bij pompen voor drinkwater).

- Gebruik nooit oude O-ringen en zorgt dat de nieuwe O-ringen even groot zijn als de oude.
- Schuif de pompas (60) op de motoras en draai de stelschroeven vast.
- Plaats het stationaire deel van de mechanische afdichting op de juiste plaats op de adapter (12).
- Monteer de adapter op de motorflens.
- Schuif het draaiende deel van de mechanische afdichting op de pompas (61).
- Plaats de waaierspie (210) in de groef, schuif de waaier (20) op de as (61) en schroef de moeren van de waaier (65) vast.
- De rotorgroep is nu weer in elkaar gezet.
- Monteer de rotorgroep tot slot op het spiraalhuis (in de reparatiewerkplaats of op locatie).
- Zorg dat de pakkingen en O-ringen gelijkmatig zijn geplaatst zonder dat ze verschuiven, en dat ze absoluut niet zijn beschadigd of samengedrukt.
- Plaats de pomp op de grondplaat en koppel hem aan de motor. Sluit de zuig- en afvoerleidingen plus de hulpleidingen aan. Neem de eenheid in gebruik zoals aangegeven in hoofdstuk 8.

# 12 Mogelijke storingen, oorzaken en oplossingen

In de onderstaande tabel vindt u een overzicht van mogelijke storingen en bijbehorende oplossingen. Neem contact op met onze klantenservice als u hier geen oplossing voor uw probleem kunt vinden.

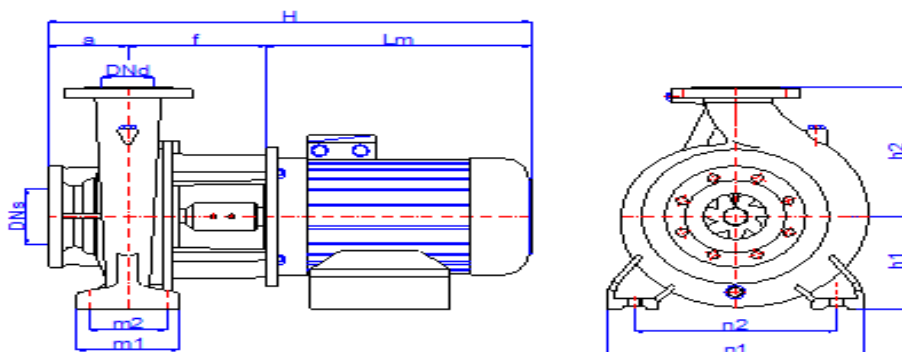


**De pomp moet altijd droog zijn en mag niet onder druk staan terwijl storingen worden gerepareerd.**

MOGELIJKE STORING	OORZAKEN	OPLOSSINGEN
1) De pomp levert onvoldoende capaciteit	<ul style="list-style-type: none"> <li>Drukhoogte te hoog</li> <li>Zeer hoge tegendruk</li> <li>Pomp en/of leiding kan geen lucht afvoeren, kan niet zuigen</li> <li>Luchtblazen in de leiding</li> <li>NPSH is te laag</li> </ul>	<ul style="list-style-type: none"> <li>Pas de bedieningslocatie aan</li> <li>Controleer of er ongewenste materialen in de leiding zitten</li> <li>Ontlucht de pomp en de leiding volledig</li> <li>Wijzig de leidingconfiguratie</li> <li>Vergroot het vloeistofpeil</li> </ul>
2) Motor overbelast	<ul style="list-style-type: none"> <li>Systeemdruk is lager dan het gevraagde drukniveau</li> <li>Snelheid te hoog</li> <li>Vloeistof met een andere relatieve dichtheid en viscositeit verpompt dan waarvoor de pomp is gespecificeerd</li> <li>Motor werkt in twee fasen</li> </ul>	<ul style="list-style-type: none"> <li>Stel de bedrijfsdruk in op de labelwaarde</li> <li>Verlaag de snelheid</li> <li>Vergroot het motorvermogen</li> <li>Vervang de zekering en controleer de elektrische aansluitingen</li> </ul>
3) Pomphoogte is te hoog	<ul style="list-style-type: none"> <li>Systeemdruk is hoger dan het gevraagde drukniveau</li> </ul>	<ul style="list-style-type: none"> <li>Stel de bedrijfsdruk in op de labelwaarde</li> </ul>
4) Hoge lagertemperaturen	<ul style="list-style-type: none"> <li>Koppeling versleten</li> <li>Te veel, te weinig of onjuiste smering</li> <li>Toename van axiale kracht</li> </ul>	<ul style="list-style-type: none"> <li>Vervang de koppeling</li> <li>Ververs de olie, verlaag of verhoog de hoeveelheid olie</li> <li>Reinig de ontlastingsgaten op de waaierschijf</li> </ul>
5) Overmatige lekkage uit de pakkingsbus	<ul style="list-style-type: none"> <li>Pakkingsbus versleten</li> <li>Pakkingsbus zit los</li> </ul>	<ul style="list-style-type: none"> <li>Gebruik een nieuwe pakkingsbus</li> <li>Vervang de pakkingsbus</li> <li>Draai de moeren van de pakkingsbus vast</li> </ul>
6) Lawaaiige werking	<ul style="list-style-type: none"> <li>Motor of kogellagers van pomp versleten</li> <li>Cavitatie</li> <li>Koppeling versleten of verkeerd uitgelijnd</li> <li>Bedrijf uiterst links of rechts van de prestatiecurve</li> </ul>	<ul style="list-style-type: none"> <li>Vervang</li> <li>Sluit de toevoer gedeeltelijk om de capaciteit te verminderen</li> <li>Vervang de koppeling of lijn deze uit</li> <li>Gebruik de pomp conform de instellingen op het label</li> </ul>
7) Te grote toename van pomptemperatuur	<ul style="list-style-type: none"> <li>Pomp en/of leiding kunnen niet afvoeren en geen lucht aanzuigen</li> <li>Capaciteit te laag</li> </ul>	<ul style="list-style-type: none"> <li>Tap de pomp en de leiding volledig af</li> <li>Open de klep verder</li> </ul>
8) Trilling	<ul style="list-style-type: none"> <li>Pomp en/of leiding kunnen niet afvoeren en geen lucht aanzuigen</li> <li>NPSH is te laag</li> <li>Interne onderdelen van de pomp zijn versleten</li> <li>Systeemdruk is lager dan het gevraagde drukniveau</li> <li>Koppeling is verkeerd uitgelijnd</li> <li>Te veel, te weinig of onjuiste smering</li> <li>Rotor niet in balans</li> <li>Onjuiste lagere</li> </ul>	<ul style="list-style-type: none"> <li>Tap de pomp en de leiding volledig af</li> <li>Vergroot het vloeistofpeil</li> <li>Vervang de versleten onderdelen</li> <li>Stel de bedrijfsdruk in op de labelwaarde</li> <li>Lijn de koppeling uit</li> <li>Verklein de diameter van de waaier in geval van continue overbelasting</li> <li>Ververs de olie, verlaag of verhoog de hoeveelheid olie</li> <li>Breng de waaier weer in balans</li> <li>Gebruik nieuwe lagere</li> </ul>

# 13 Tabel met pompafmetingen en -gewichten

Tabel met pompafmetingen en -gewichten, 2950 rpm

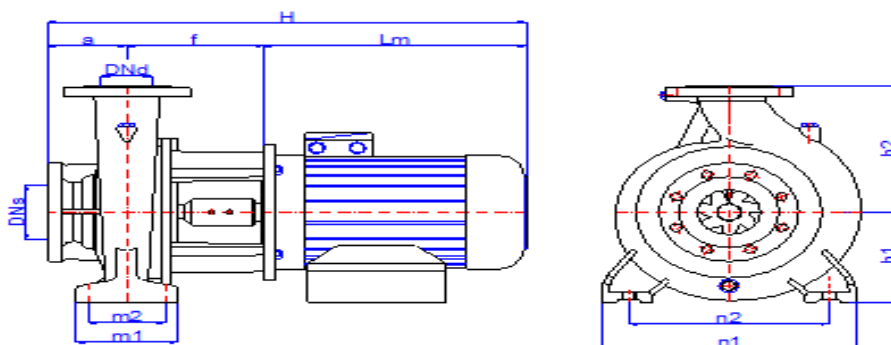


Pomptype	kW	DN-flenzen		Afmetingen (mm)										Gewicht pomp en aandrijving kg	
		Zuiging	Afvoer	Lm	H	a	h1	h2	n1	n2	m1	m2	f		
DPNM 32-160	1,5	32	50	250	490	80	132	0	16	24	190	100	70	160	44,4
	2,2			275	515	80								160	46,8
	3			275	535	80								180	57,3
	4			324	584	80								180	67
	5,5			324	604	80								200	77
DPNM 32-200	4	32	50	324	584	80	160	0	18	24	190	100	70	180	67
	5,5			324	609	80								205	83
	7,5			375	660	80								205	92
	11			484	794	80								230	156
DPNM 40-160	3	40	65	305	565	80	132	0	16	24	190	100	70	180	58,5
	4			324	584	80								180	68
	5,5			375	655	80								200	78
	7,5			375	655	80								200	84
DPNM 40-200	5,5	40	65	375	680	100	160	0	18	26	212	100	70	205	89
	7,5			375	680	100								205	95
	11			484	814	100								230	159
	15			484	814	100								230	170
DPNM 40-250	15	40	65	484	814	100	180	5	22	32	250	125	95	230	180
	18,5			528	858	100								230	195
	22			544	874	100								230	230
	30c			582	912	100								230	256
DPNM 50-160	4	50	65	324	604	100	160	0	18	26	212	100	70	180	72
	5,5			324	624	100								200	82
	7,5			375	675	100								200	88
	11			484	784	100								200	108
DPNM 50-200	7,5	50	65	375	680	100	160	0	20	26	212	100	70	205	98
	11			484	814	100								230	162
	15			484	814	100								230	173
	18,5			528	858	100								230	188
DPNM 50-250	22	50	65	544	884	100	180	5	22	32	250	125	95	240	237
	30			544	884	100								240	275
	37			637	997	100								260	290
DPNM 65-160	7,5	65	80	375	685	100	160	0	20	28	212	125	95	210	94
	11			484	824	100								240	158
	15			484	824	100								240	169
	18,5			528	868	100								240	184



DPNM 65-200	15	65	80	484	814	100	180	22	32	250	125	95	230	182
	18,5			528	858	100							230	192
	22			544	874	100							230	234
	30			637	997	100							260	299
	37			637	997	100							260	319
DPNM 80-160	7,5	80	100	375	710	125	180	22	32	250	125	95	210	100
	11			484	849	125							240	164
	15			484	849	125							240	175
	18,5			528	893	125							240	190
	22			544	909	125							240	232
DPNM 80-200	22	80	100	544	919	125	180	25	34	280	125	95	250	246
	30			637	1042	125							280	312
	37			637	1042	125							280	332
DPNM 100-200	30	100	125	637	1032	125	200	28	36	280	160	120	270	324
	37			637	1032	125							270	344

Tabel met pompafmetingen en -gewichten, 1450 rpm



Pomptype	kW	DN-flenzen		Afmetingen (mm)									Gewicht pomp en aandrijving kg	
		Zuiging	Afvoer	Lm	H	a	h1	h2	n1	n2	m1	m2		f
DPNM 32-160	0,55	32	50	233	473	80	132	16	24	190	100	70	160	40,6
	0,75			233	473	80		0	0				160	41,7
DPNM 32-200	0,55	32	50	233	473	80	160	18	24	190	100	70	160	44,6
	0,75			233	473	80							160	45,7
	1,1			250	490	80							160	48,5
	1,5			275	515	80							160	50,6
	1,5			275	515	80							160	50,6
DPNM 40-160	0,55	40	65	233	473	80	132	16	24	190	100	70	160	40,6
	0,75			233	473	80							160	41,7
	1,1			250	490	80							160	43
	1,5			275	515	80							160	43
DPNM 40-200	0,55	40	65	233	493	100	160	18	26	212	100	70	160	47,6
	0,75			233	493	100							160	48,7
	1,1			250	510	100							160	51,5
	1,5			275	535	100							160	53,6
DPNM 40-250	1,5	40	65	275	555	100	180	22	32	250	125	95	180	68
	2,2			305	585	100							180	70,3
	3			305	585	100							180	73,7
DPNM 50-160	0,75	50	65	233	493	100	160	18	26	212	100	70	160	46,7
	1,1			250	510	100							160	49,5
	1,5			275	535	100							160	51,6
DPNM 50-200	0,75	50	65	233	493	100	160	20	26	212	100	70	160	54,2
	1,1			250	510	100							160	55,5
	1,5			275	535	100							160	57,6
	2,2			305	565	100							160	63,3
	2,2			305	620	100							215	71,3
DPNM 50-250	3	50	65	305	620	100	180	22	32	250	125	95	215	74,3
	4			324	639	100							215	82,7
	5,5			375	715	100							240	105
	5,5			375	715	100							240	105



DPNM 65-160	0,75	65	80	233	503	100	160	20	28	212	125	95	170	51,7
	1,1			250	520	100							170	54,5
	1,5			275	545	100							170	56,6
	2,2			305	595	100							190	68,3
DPNM 65-200	2,2	65	80	305	585	100	180	22	32	250	125	95	180	69,3
	3			305	585	100							180	72,7
	4			324	604	100							180	80,7
DPNM 65-250	3	65	80	305	620	100	200	25	36	280	160	120	215	88,7
	4			324	639	100							215	96,7
	5,5			375	690	100							215	116
	7,5			413	728	100							215	124
DPNM 65-315	5,5	65	80	375	715	125	225	28	40	315	160	120	215	136
	7,5			413	753	125							215	144
	9			413	753	125							215	153
	11			484	849	125							240	213
	15			528	893	125							240	245
DPNM 80-160	1,1	80	100	250	535	125	180	22	32	250	125	95	160	60,5
	1,5			275	560	125							160	62,6
	2,2			305	610	125							180	77,7
	3			305	610	125							180	83,3
DPNM 80-200	2,2	80	100	305	620	125	180	25	34	280	125	95	190	83,7
	3			305	620	125							190	91,7
	4			324	639	125							190	115
	5,5			375	715	125							215	123
	7,5			413	753	125							215	132
	9			413	753	125							215	130
DPNM 80-250	5,5	80	100	375	715	125	200	28	40	315	160	120	215	138
	7,5			413	753	125							240	214
	11			484	849	125							240	246
	15			528	893	125							240	222
DPNM 80-315	11	80	100	484	849	125	250	31	40	315	160	120	240	254
	15			528	893	125							240	274
	18,5			528	893	125							240	299
	22			582	947	125							190	95,7
DPNM 100-200	3	100	125	305	620	125	200	28	36	280	160	120	190	103,7
	4			324	639	125							215	127
	5,5			375	715	125							215	135
	7,5			413	753	125							215	144
	9			413	753	125							215	135
DPNM 100-250	5,5	100	125	375	730	140	225	28	40	315	160	120	215	135
	7,5			413	768	140							215	143
	11			484	864	140							240	218
	15			528	908	140							240	250
	18,5			544	924	140							240	270
DPNM 100-315	18,5	100	125	544	924	140	250	31	40	315	160	120	240	283
	22			582	962	140							240	308
	30			637	1042	140							265	386
	37c			637	1042	140							265	406
DPNM 125-200	5,5	125	150	375	730	140	250	31	40	315	160	120	215	152
	7,5			413	768	140							215	160
	11			484	864	140							240	228
	15			528	908	140							240	260
	9			413	778	140							225	260
DPNM 125-250	11	125	150	484	874	140	250	35	40	315	160	120	250	235
	15			528	918	140							250	267
	18,5			544	934	140							250	235
	22			582	972	140							250	267
	30			637	1057	140							280	378
	18,5			544	939	140							255	314
DPNM 125-315	22	125	150	582	977	140	280	35	50	400	200	150	255	339
	30			637	1062	140							285	416
	37c			637	1062	140							285	436

# 14 Aandraaimomenten

Diameter schroefdraad	Max. aandraaimoment (Nm)	
	Klassen	
	8,8	10,9
M4	3,0	4,4
M5	5,9	8,7
M6	10	15
M8	25	36
M10	49	72
M12	85	125
M14	135	200
M16	210	310
M18	300	430
M20	425	610
M22	580	820
M24	730	1050
M27	1100	1550
M30	1450	2100
M33	1970	2770
M36	2530	3560

# 15 Krachten en momenten op de pompflenzen

Wanneer de toegepaste belastingen niet allemaal de maximaal toegestane waarden bereiken, overschrijdt een van deze belastingen mogelijk de normale limiet, tenzij aan de volgende aanvullende voorwaarden wordt voldaan:

$$\left( \frac{\sum |F|_{\text{actual}}}{\sum |F|_{\text{maximum allowable}}} \right)^2 + \left( \frac{\sum |M|_{\text{actual}}}{\sum |M|_{\text{maximum allowable}}} \right)^2 \leq 2$$

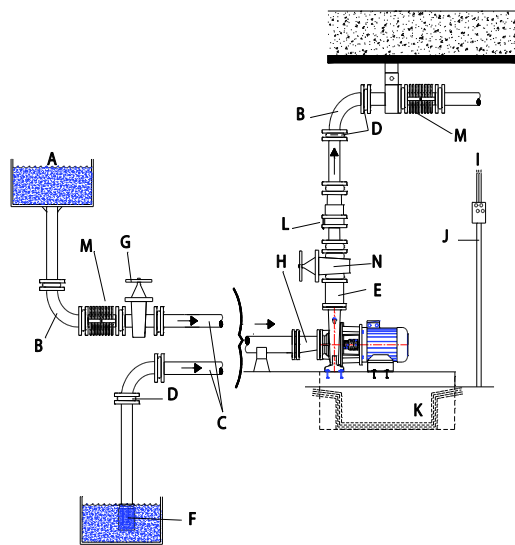
Elk onderdeel van een kracht of moment moet worden beperkt tot 1,4 keer de maximaal toegestane waarde.  
De daadwerkelijke krachten en momenten die op elke flens worden uitgeoefend, moeten voldoen aan de volgende formule:

Hierbij zijn  $\sum |F|$  en  $\sum |M|$  de rekenkundige som van de belastingen voor elke flens op pompniveau, ongeacht de algebraïsche tekens van de werkelijke maximaal toegestane waarden.

Pomptype	DN-flens		Krachten						Momenten					
	Zuiging	Afvoer	Zuigflens			Afvoerflens			Zuigflens			Afvoerflens		
			N			N			Nm			Nm		
			Fy	Fz	Fx	Fy	Fz	Fx	My	Mz	Mx	My	Mz	Mx
32-160	50	32	500	450	550	283	350	300	333	383	467	250	283	367
32-200														
32-250														
40-160	65	40	617	567	700	333	417	367	367	400	500	300	350	433
40-200														
40-250														
50-160	65	50	617	567	700	450	550	500	367	400	500	333	383	467
50-200														
50-250														
50-315														
65-160														
65-200	80	65	750	683	833	567	700	617	383	433	533	367	400	500
65-250														
65-315														
65-400														
80-160														
80-200	100	80	1000	900	1117	683	833	750	383	433	533	383	433	533
80-250														
80-315														
80-400														
100-200														
100-250	125	100	1183	1067	1317	900	1117	1000	417	483	583	417	483	583
100-315														
100-400														
125-200														
125-250	150	125	1500	1350	1667	1067	1317	1183	500	633	700	500	633	700
125-315														
125-400														

De krachten op de pompflenzen zijn berekend conform de norm TS EN ISO 5199. De berekeningen gelden voor materialen van gietijzer en brons. Krachten en momenten bij flenzen die zijn gemaakt van roestvrij materiaal, zijn ongeveer twee keer de waarde van de momenten in de tabel.

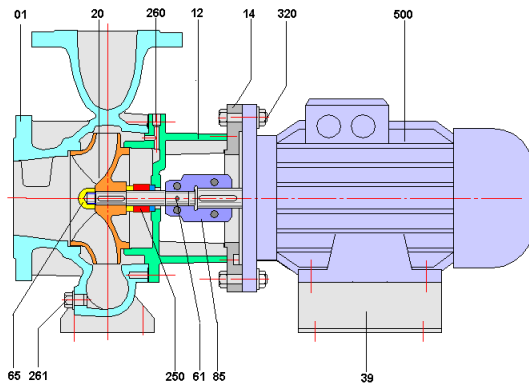
## 16 Voorbeeld van leidingwerk



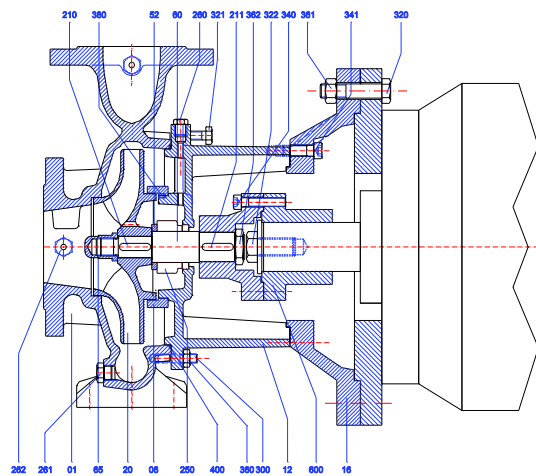
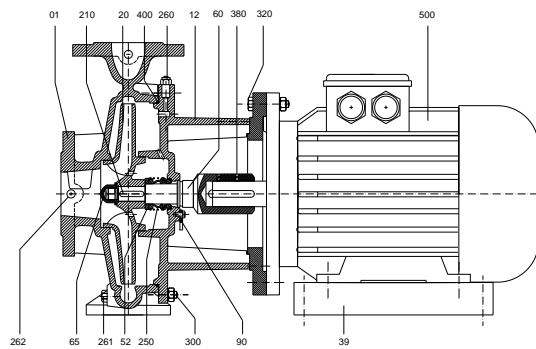
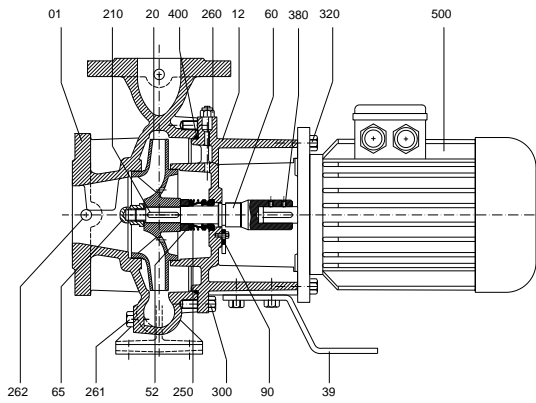
- A. Tank
- B. Bocht met grote straal
- C. Minimale helling is 2 cm/m voor fittingen, flenzen, enz.
- D. Keerklep
- E. Voetklep
- F. Zuigklep
- G. Verloopstuk
- H. Elektrische aansluiting
- I. Geïsoleerde kabel
- J. Betonnen fundering
- K. Compensator
- L. Compensator
- M. Afvoerklep

Afbelding 8 Een typische leiding

## 17 Doorsnedetekening en lijst met reserveonderdelen voor DPNM-pomp



Onderdeel No	Naam onderdeel (standaardpomp-onderdelen)	Onderdeelnr.	Naam onderdeel (standaardpomp-onderdelen)
01	Spiraalhuis	85	Starre koppeling
12	Adapter	250	Mechanische asafdichting
14	Motorflens	260	Plug
20	Waaier	261	Aftapkraan
39	Ondersteuningsstaander	320	Zeskantbout
61	Pompas	500	Motor
65	Waaiermoer		

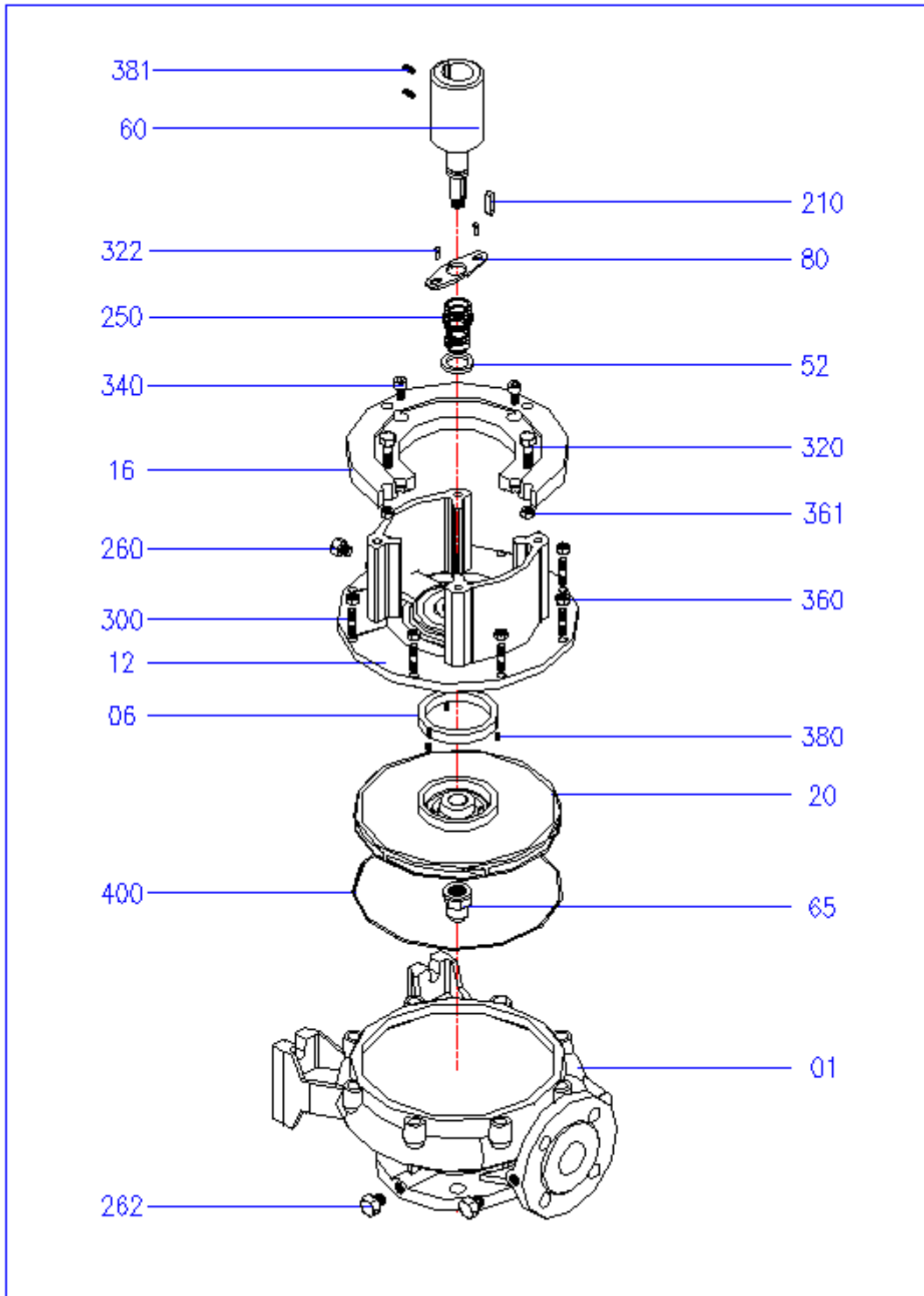


Opmerking: Dit koppelingssysteem wordt toegepast met een motorvermogen van 30 kW en meer.

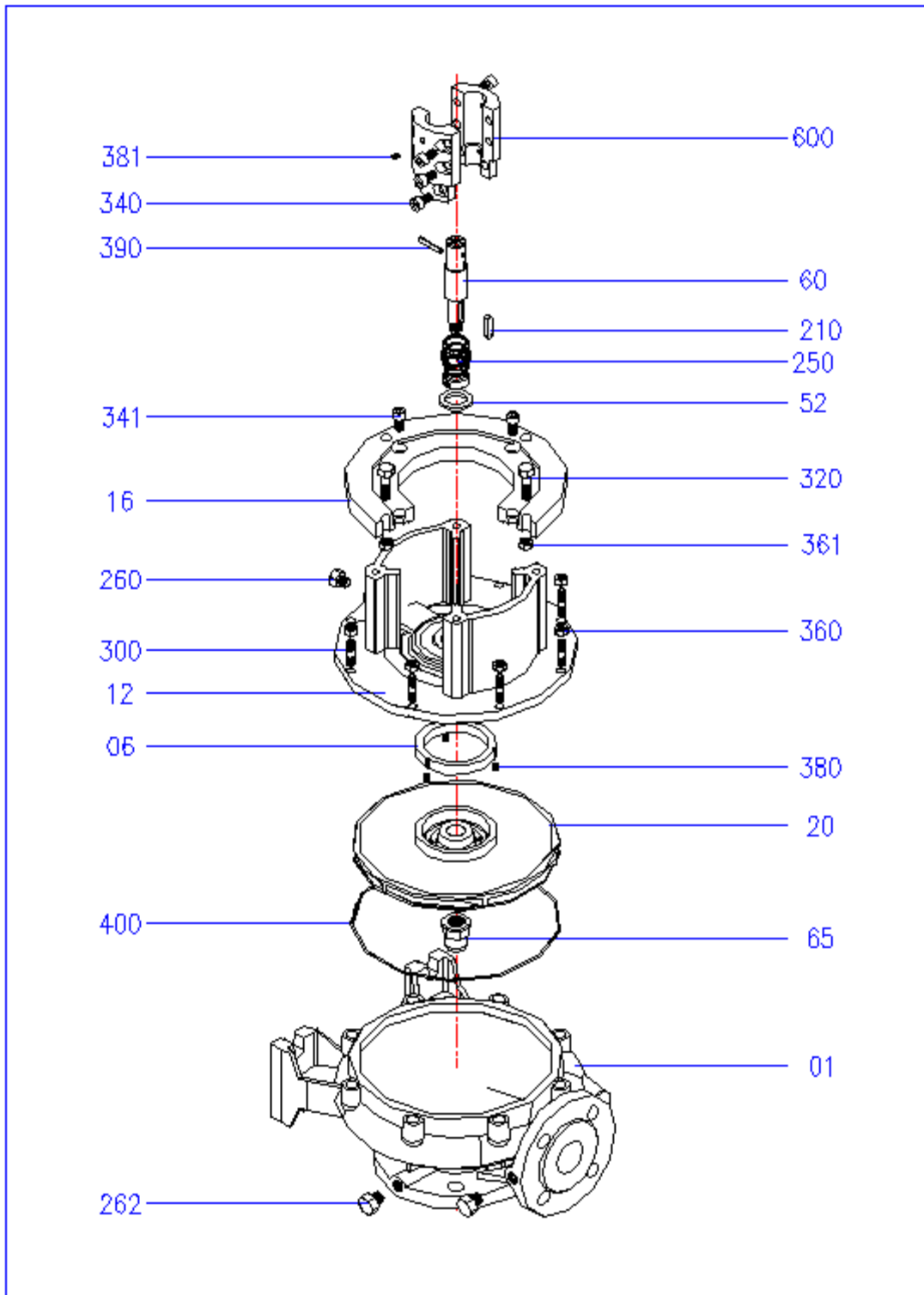
Onderdeel-nr.	Naam onderdeel
01	Pomphuis
12	Adapter
20	Waaier
39	Steunvoet
52	Mechanische afdichtingshuls
60	Pompas
65	Waaiermoer
90	Bevestigingsinrichting as
210	Waaierspie
250	Mechanische asafdichting
260	Plug
261	Aftapplug
262	Plug (pomphuis)
300	Tapeind, huis
320	Zeskantbout
380	Stelschroef
400	O-ring
500	Motor

Onderdeel-nr.	Naam onderdeel
01	Pomphuis
06	Slijtring
12	Adapter
16	Motorflens
20	Waaier
52	Mechanische afdichtingsring
60	Pompas
65	Waaiermoer
210	Waaierspie
211	Koppelingsspie
250	Mechanische asafdichting
260	Plug
261	Aftapplug
262	Plug (pomphuis)
300	Tapeind, huis
320	Zeskantbout
321	Zeskantbout
322	Zeskantbout
340	Inbusschroef
341	Inbusschroef
360	Moer
361	Moer
362	Moer
380	Stelschroef
400	O-ring
600	Koppeling

## 18 DPNM-serie - opgewerkte tekening (zonder koppeling)



## 19 DPNM-serie - opgewerkte tekening (met koppeling)



## **dp pumps**

**dp pumps**  
Postbus 28  
2400 AA Alphen aan den Rijn  
Nederland

**t** +31 172 48 83 88  
**f** +31 172 46 89 30

dp@dp.nl  
[www.dp.nl](http://www.dp.nl)

03/2013

Kan zonder voorafgaande kennisgeving worden gewijzigd  
Originele instructies