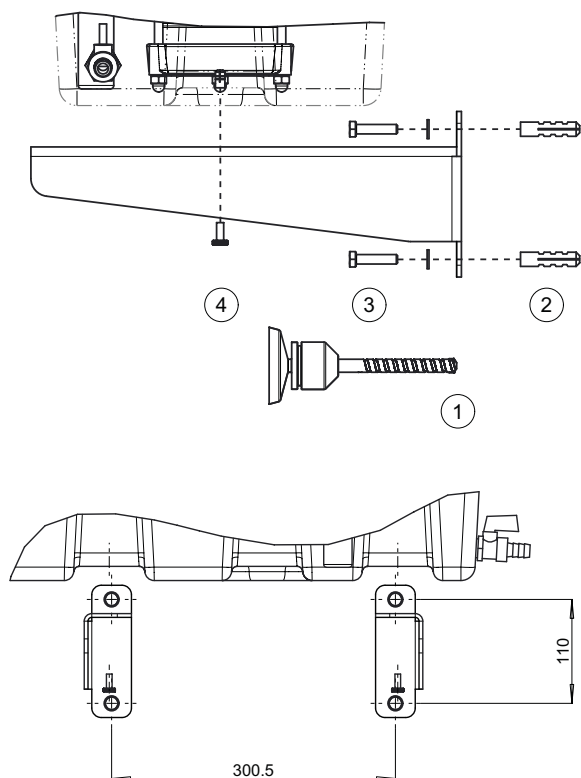



# Instructiekaart wandmontage HUV1


## Wandmontage-instructies HUV1 DPVCI ECO-Control

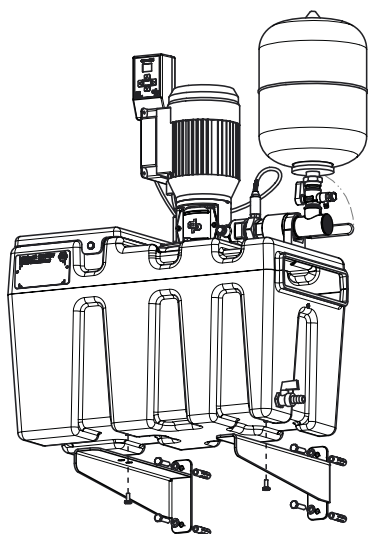


 Controleer of de wand geschikt is om deze unit van 70 kg aan op te hangen<sup>1</sup>.

 Gebruik bevestigingsmaterialen die geschikt zijn voor het type wand en de belasting<sup>1</sup>.

- 1 Boor vier gaten, zorg dat deze perfect waterpas zijn;
- 2 Plaats vier geschikte pluggen;
- 3 Monteer de wandbeugels met behulp van passende schroeven;
- 4 Plaats het reservoir op de beugels en zet het vast met de meegeleverde kunststof schroefjes.

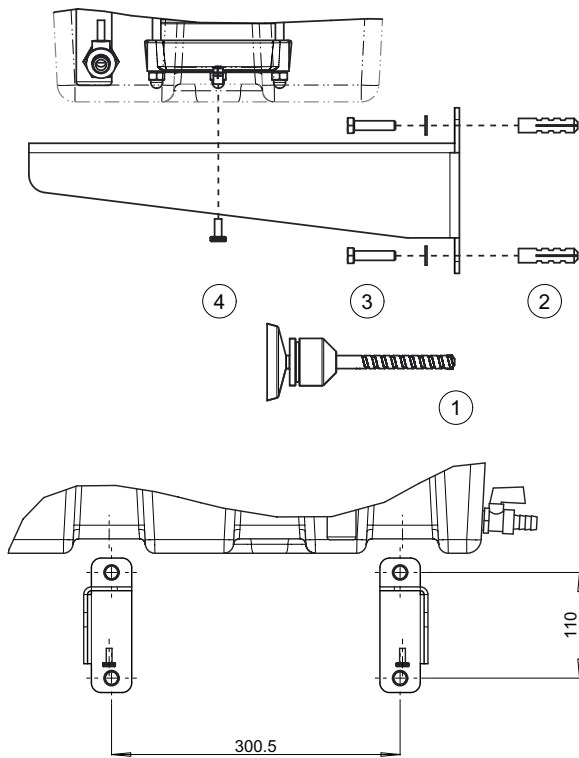
 Controleer of het reservoir stabiel en horizontaal staat voor inbedrijfstelling<sup>1</sup>.





<sup>1</sup> Duijvelaar Pompen aanvaardt geen verantwoordelijkheid voor verwondingen of schade aan de unit of de muur als gevolg van installatiefouten of het gebruik van ongeschikte bevestigingsmaterialen.

# Instruction card wall mounting HUV1


## Wall mounting instructions HUV1 DPVCI ECO-Control



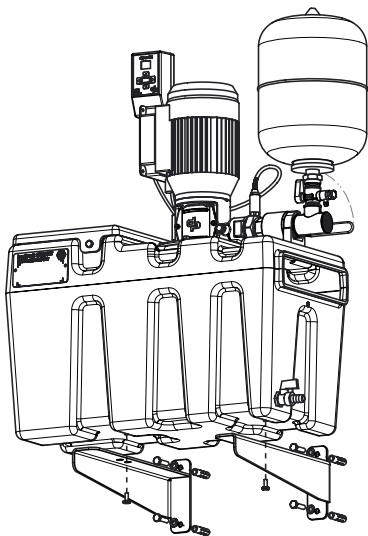
 Make sure the intended wall is able to support this 70 kg unit<sup>1</sup>.

 Use fasteners that are intended for the wall type and expected load<sup>1</sup>.

- 1 Drill four holes, make sure these are level (horizontal);
- 2 Place four suitable plugs;
- 3 Install the wall mounting brackets using four appropriate screws;
- 4 Place the unit on the brackets and secure it with the included plastic screws.

 Make sure the reservoir is stable and leveled before commissioning the unit<sup>1</sup>.

2



<sup>1</sup> DP takes no responsibility for injuries or damage to the unit or walls due to installation errors or use of improper fasteners.

20130621



BE0000538  
09/2013

